

## *IR-1 Infrared Interface* Instruction Manual

This infrared interface allows test results to be printed at a distance up to 15 feet.



*Auto Meter Products Inc.*

413 West Elm Street  
Sycamore, IL 60178

Phone (815) 895-8141  
Toll Free (866) 883-TEST (8378)  
Fax (815)-895-6786  
www.autometer.com

## CONGRATULATIONS!

You have chosen the IR-1 Interface designed for use with Auto Meter handheld testers. If you should have any questions about this product please refer to the contact information on the back cover of this manual.

## GARANTIE LIMITEE

### 12 MOIS DE LA DATE D'ACHAT

Le constructeur garantit au consommateur que le produit sera exempt de vices de matériel ou de fabrication pour une période de douze (12) mois à compter de la date de l'achat original. Produits qui échouent dans cette période de garantie 12 mois sera réparé ou remplacé au choix du constructeur pour le consommateur, lorsque déterminé par le fabricant que le produit a échoué en raison de défauts matériels ou de fabrication. Cette garantie est limitée à la réparation ou le remplacement des pièces et la main- d'œuvre nécessaire par le fabricant à affecter la réparation ou au remplacement du produit. En aucun cas, le fabricant est responsable de dommages spéciaux, accessoires ou indirects ou des frais encourus en raison de l'échec de ce produit.

Une mauvaise utilisation, accident, dommages causés par l'eau, l'abus, réparations ou de modifications non autorisées vides cette garantie. Le fabricant décline toute responsabilité ou dommages-intérêts consécutifs pour violation de toute garantie écrite ou implicite sur son équipement de test.

### INFORMATIONS DE GARANTIE ET DE SERVICE

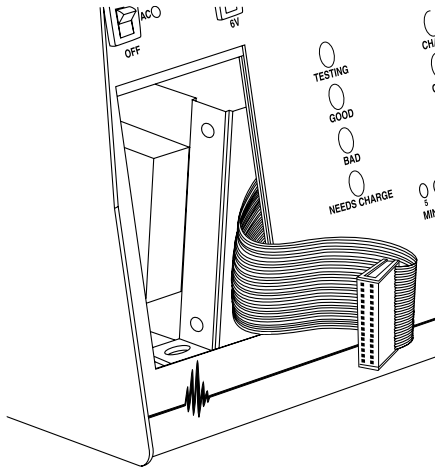
Réclamations liées à la garantie du fabricant de la division du service de transport doivent être payés et accompagnée d'une preuve d'achat datée. Cette garantie s'applique seulement à l'acheteur original et n'est pas transférable. Expéditeur dommages subis au cours du retour les expéditions n'est pas couvert par la garantie. Il est de la responsabilité de l'expéditeur (le client qui retourne les équipements de test) à paquet le testeur correctement pour éviter tout dommage au cours du retour expédition. Coûts de réparation de ces dommages-intérêts seront facturés à l'expéditeur (client qui retourne l'Équipement de Test). Protéger le produit par la navigation en emballage d'origine ou ajouter beaucoup de sur-pack rembourrage tels que journaux froissée.

1. Perform the test using your Auto Meter hand-held tester.
2. When the test is complete, point the tester in the general direction of the IR-1. Press the print key on the tester panel. The test number and results indicated on the tester LCD will print out on the printer connected to the XTC-160 with the IR-1.
3. **LED Indications**
  - **Top LED**
    - Solid Green** - Ready to accept print job
    - Blinking Green** - Receiving IR print data
    - Solid Red** - Print error. Resend print data. Also make sure the print option setting on the hand held tester is set to XTC-160/PR-16.
  - **Bottom LED**
    - Off - Idle mode
    - Solid Green** - Sending data to printer.
    - Solid Red** - Printer not ready.



## INTERFACE INSTALLATION

**Note:** This interface will only work in an XTC-160 with version 1.4 or later firmware.



1. **Shut off tester**, disconnect any load clamps from the battery and unplug the unit from any AC source before installing the IR-1 Interface.
2. Loosen the thumbscrew at the bottom of the interface cover plate and remove entire cover. Save cover if you think you might want to use your tester without an interface. Do not operate without the IR-1 Interface or cover plate installed.
3. Carefully pull the interface ribbon cable through the door opening as shown in the illustration above, but do not disconnect the cable from the PC board located just behind the front panel.
4. Align the ribbon cable parallel to the interface as shown below. The interface ribbon wraps in front as shown.  
*Do not twist or fold the ribbon cable.*
5. Carefully attach the ribbon connector to the connector located on the interface circuit board. Use care and do not force.
6. Install the interface making sure the ribbon is not crimped at the door edge. Insert the top tab under the panel before tightening the thumbscrew.
7. On the XTC-160. Go to the "Set Up" menu and set the select printer setting to PR-16

## INTERFACER INSTALLATION

### Récepteur Infrarouge

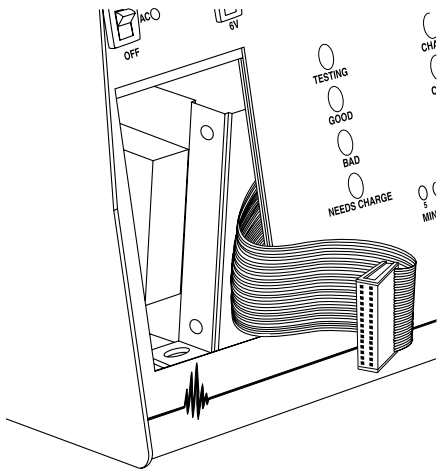
Cette fenêtre doit rester claire d'obstructions si un Auto Meter part tenue testeur est utilisé pour envoyer un signal infrarouge.



**NOTE:** Si le récepteur infrarouge sur l'interface est exposé à la lumière directe du soleil, l'interface peut ne pas fonctionner correctement. Activer l'interface afin que le récepteur infrarouge n'est pas exposé à la lumière directe du soleil et réduire la distance de part tenue testeurs..

## INTERFACER INSTALLATION

**Note:** Cette interface travaillera seulement dans un XTC-160 avec la version 1,4 ou plus tard micrologiciel



- 1. Arrêter le testeur,** déconnecter aucune charge de la batterie et débranchez l'unité de toute source de pinces AC avant d'installer l'Interface IR-1.
- 2. Desserrez la vis de pouce** au bas de la plaque d'interface et enlever la couverture entière. Epargner la couverture si vous pensez que vous pourriez vouloir utiliser votre testeur sans une interface. Ne pas fonctionner sans l'Interface IR-1 ou la plaque-couvercle ont installé.
- 3. Soigneusement tirer le câble ruban d'interface** par l'ouverture de porte selon l'illustration au-dessus, mais ne pas déconnecter le câble du conseil de PC situé juste derrière le panneau frontal.
- 4. Aligner le câble ruban parallèle à l'interface** comme indiqué au dessous. Le ruban d'interface encapsule à l'avant comme indiqué. *Ne pas tordre ou plier le câble ruban.*
- 5. Soigneusement attacher le connecteur de ruban** au connecteur situé sur la carte de circuit d'interface. Utiliser le soin et ne forcer pas.
- 6. Installer l'interface** qui assure que le ruban n'est pas ondulé au bord de porte. Insérez l'onglet haut sous le panneau avant de serrer la vis de pouce.
- 7. Sur le XTC-160. Aller dans le menu "Set Up"** et régler le paramètre d'imprimante choisi à RP-16

## INTERFACE INSTALLATION

### Infrared Receiver

This window should be kept clear of obstructions if an Auto Meter hand-held tester is used to send an infrared signal.



**NOTE:** If the infrared receiver on the interface is exposed to direct sunlight, the interface may not function properly. Turn the interface so that the infrared receiver is not exposed to direct sunlight, and reduce the distance from hand held testers.

1. Effectuez le test en utilisant votre Auto Meter part tenue testeur.
2. Quand le test est complet, pointer le testeur dans la direction générale de l'IR-1. Appuyer la touche PRINT sur le panneau de testeur. Le nombre de test et les résultats ont indiqué sur le LCD de testeur imprimera sur l'imprimante connectée au XTC-160 avec l'IR-1.

### 3. Indications de LED

#### • Première LED

**Le Solide Vert** -

Prêt à accepter la tâche d'impression

**Clignoter Vert** - Recevant les données d'impression d'IR

**Le solide Rouge** - Imprime l'erreur. Renvoyer les données d'impression. Aussi assurer que le paramètre de l'option d'impression sur la part tenue testeur est mis à XTC-160/PR-16.

• **LED Inférieure Off (Arrêt)** - Tourner au ralenti le mode.

**Le Solide Vert** - Envoyant des données à l'imprimante.

**Le Solide Rouge** - l'Imprimante pas prêt.



## FELICITATIONS!

Vous avez choisi l'IR-1 Interface conçus pour l'usage avec les Auto Meter part tenue testeurs. Si vous avez des questions concernant ce produit veuillez consulter les informations de contact sur la couverture arrière de ce manuel.

## LIMITED WARRANTY

### 12 MONTHS FROM DATE OF PURCHASE

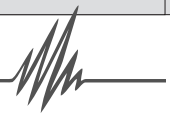
The manufacturer warrants to the consumer that this product will be free from defects in material or workmanship for a period of twelve (12) months from the date of original purchase.

Products that fail within this 12 month warranty period will be repaired or replaced at the manufacturer's option to the consumer, when determined by the manufacturer that the product failed due to defects in material or workmanship. This warranty is limited to the repair or replacement of parts and the necessary labor by the manufacturer to effect the repair or replacement of the product. In no event shall the manufacturer be responsible for special, incidental or consequential damages or costs incurred due to the failure of this product.

Improper use, accident, water damage, abuse, unauthorized repairs or alterations voids this warranty. The manufacturer disclaims any liability or consequential damages due to breach of any written or implied warranty on its test equipment.

### WARRANTY AND SERVICE INFORMATION

Warranty claims to the manufacturer's service department must be transportation prepaid and accompanied with dated proof of purchase. This warranty applies only to the original purchaser and is non-transferable. Shipper damage incurred during return shipments is not covered under this warranty. It is the responsibility of the shipper (the customer returning the Test Equipment) to package the tester properly to prevent any damage during return shipment. Repair costs for such damages will be charged back to shipper (customer returning the Test Equipment). Protect the product By shipping in original carton or add plenty of over-pack cushioning such as crumpled up newspaper.



## *IIR-1 Interface Infrarouge* Manuel D'Instruction

Cette interface infrarouge permet résultats au test être imprimé à une distance jusqu'à 15 pieds.



*Auto Meter Products Inc.*

413 West Elm Street  
Sycamore, IL 60178

Phone (815) 895-8141  
Toll Free (866) 883-TEST (8378)  
Fax (815)-895-6786  
[www.autometer.com](http://www.autometer.com)





## IR-1 Interfase Infrarrojo Manual del Usuario

El interfase infrarrojo permite que el resultado de las pruebas sean imprimidas a distancias de hasta 15 pies.



*Auto Meter Products Inc.*

413 West Elm Street  
Sycamore, IL 60178

Phone (815) 895-8141  
Llamada Gratis (866) 883-TEST (8378)  
Fax (815)-895-6786  
[www.autometer.com](http://www.autometer.com)

Ha escogido el IR-1 Interfase Infrarrojo diseñado para el uso con probadores portátil de Auto Meter. Si tiene alguna pregunta acerca de este producto por favor revise la información de contacto en la parte trasera de este manual.

### **12 MESES DESPUÉS DE LA FECHA DE COMPRA**

El fabricante garantiza al consumidor que este producto está libre de cualquier defecto en los materiales o fabricación por un período de doce (12) meses después de la fecha original de compra.

Productos que fallen dentro del período de 12 meses de garantía serán reparados o reemplazados basado en la opción dada por el fabricante al consumidor, cuando sea determinado por dicho fabricante que el producto falló debido a defectos en los materiales o de fabricación. Esta garantía es limitada a la reparación o reemplazo de las partes y la labor necesaria para que dicho fabricante efectúe el reparo o reemplazo de este producto. El fabricante bajo ninguna circunstancia asume responsabilidad por fallo o costos incurridos debido a daños consecuentes o accidentales, o por costos incurridos por fallo del producto.

uso inapropiado, accidentes, daños por agua, abuso, reparaciones inautorizadas o alteraciones anulan la garantía. El fabricante rechaza cualquier tipo de obligación a daños consecuentes debido a quebrantamiento de cualquiera de las partes de dicha garantía implícitas en el equipo de prueba.

### **INFORMACIÓN DE SERVICIO Y GARANTÍA**

Reclamos de garantía al departamento de servicio al fabricante deben ser con envío prepagado y acompañado con la prueba de compra fechado. Esta garantía aplica al comprador original solamente y no es transferible. Cualquier daño incurrido durante el envío no es cubierto por esta garantía. Es la responsabilidad del que envía (la persona que regresa el Equipo Probador) de empacar el probador apropiadamente para prevenir cualquier daño durante el envío. Costos por reparaciones debido a daños durante el envío serán cobrados al que envía (la persona que regresa el Equipo Probador). Proteja el producto enviándolo en su empaque de cartón original o use suficiente material de empaque o use suficientes materiales para acojinar como periódicos arrugados.

1. Haga la prueba usando su unidad probadora portátil de Auto Meter.
2. Cuando termine la prueba, dirija el probador en una dirección general al IR-1 presione la tecla imprimir en el tablero del probador. El numero de la prueba y los resultados indicados en la pantalla LCD del probador serán imprimidos por el impresor conectado al XTC-160 con el IR-1.

### 3. Indicadores LED

#### • Top LED

#### El primer LED

**Verde Sólido-** Listo para aceptar los datos para imprimir

**El Verde-Recibiendo** IR imprime datos

**Sólido Rojo-** Error al Imprimir. Re-envíe los datos a imprimir. Asegúrese de configurar que la opción para imprimir en el probador portátil sea el XTC-160/PR-16.

#### • LED Último APAGADO

**El verde Sólido en modo de Espera-** Enviando datos al impresor.

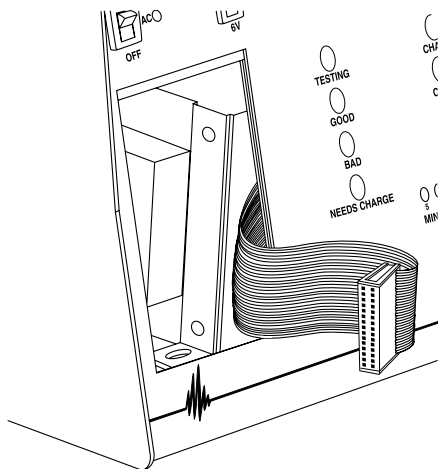
**Sólido Rojo-**

Impresor no está listo



## INSTALACION DEL INTERFASE

**Nota:** El Interfase solo trabaja con el XTC-160 y la versión 1.4 o mas moderna de firmware



1. **Apague el probador**, desconecte las pinzas de carga de la batería y desconecte la unidad de la fuente AC antes de instalar el IR-1.
2. Afloje el tornillo mariposa en la parte baja de la placa de cobertura de la interfase y quite la cobertura completamente. Guarde la cobertura si piensa usar el probador sin la interfase. No lo use sin la placa de cobertura o sin el Interfase IR-1.
3. Cuidadosamente jale el cable cinta interfase a través de la apertura como se ilustra arriba, pero no desconecte el cable de la tabla control PC localizada en la parte trasera del panel frontal.
4. Alinee el cable cinta paralelo con el interfase como se ilustra posteriormente. La cinta interfase se envuelve en frente como se demuestra. *No tuerza o doble el cable cinta.*
5. a Cuidadosamente conecte la cinta conector al conector localizado en la interfase de la tabla de circuito. Use cuidado y no lo fuerze.
6. Instale la interfase asegurándose que la cinta no este enrollada en la orilla de la puerta. Meta la lengüeta posterior en el panel antes de enroscar el tornillo mariposa.
7. En el XTC-160. Proceda al menú "Configurar" y escoja la configuración del impresor al PR-16

## INSTALACION DE LA INTERFASE

### Receptor Infrarrojo

La pantalla debe estar en blanco y sin obstrucciones si un probador portátil de Auto Meter es usado para enviar una señal infrarroja.



**NOTA:** Si el receptor infrarrojo en la interfase es expuesto a luz del sol directa, la interfase puede que no funcione correctamente. Ajuste la interfase para que el receptor infrarrojo no sea expuesto a luz del sol, y acorte la distancia entre los probadores portátiles.